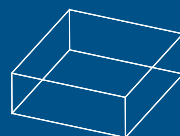
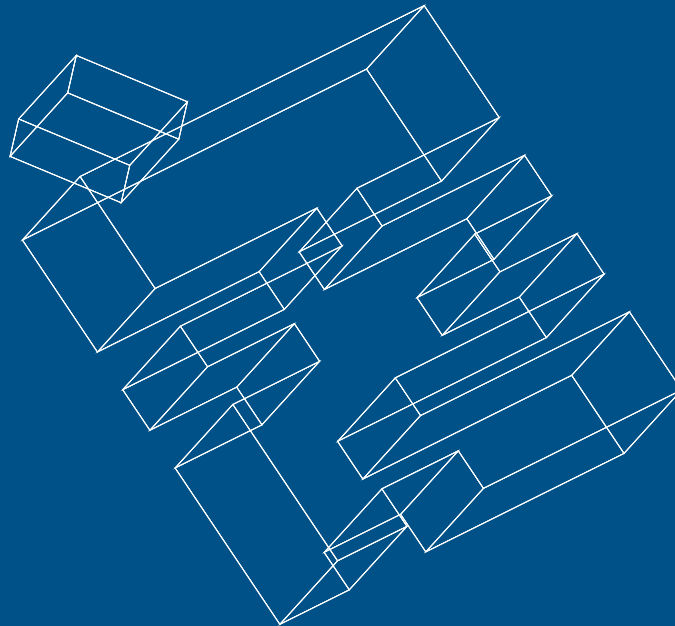


INTERSTUDIO
ENGINEERING SOLUTIONS





chi siamo

Interstudio Engineering Solutions nasce nel 2006 come società di ingegneria. La sua forza è nella capacità di affrontare ad ampio spettro le problematiche in ambito ingegneristico e di offrire ai clienti un insieme di servizi integrati che spaziano dalla consulenza strategica alla progettazione di dettaglio, dalla direzione lavori al construction management.

L'organizzazione raggiunta, la dimensione della società e l'esperienza maturata negli anni, ne fanno un **partner ideale** per la gestione di ogni tipo di progetto.

Professionisti di mestiere

Ogni attività viene seguita da un team di professionisti altamente specializzati nel settore, formati ed esperti, le cui competenze tecniche, organizzative e gestionali offrono soluzioni all'altezza delle diverse esigenze.

La sinergia di professionalità specializzate in ambiti specifici garantisce un approccio metodologico completo, in grado di fornire esaustività e flessibilità di intervento.

location

La costante ricerca di **soddisfare le esigenze dei clienti** e la necessità di intervenire prontamente nei vari siti operativi ha portato ad avere una distribuzione logistica capace di coprire l'intero **territorio nazionale** con varie sedi secondarie coordinate da una sede centrale sita in **Lombardia**.



mission

La prima scelta fondamentale che un cliente deve affrontare è l'individuazione di un partner ideale che sia in grado di accompagnarlo ed assisterlo durante tutto il percorso per la realizzazione dei propri progetti. Affidabilità, concretezza e know-how specializzato fanno di Interstudio Engineering Solutions un valido partner, per studi di progettazione, società di costruzione e per ogni azienda operante sul territorio.

Sia in ambito progettuale, che in ambito operativo od esecutivo, la condivisione delle conoscenze e l'eterogeneità delle esperienze dei propri professionisti, porta Interstudio Engineering Solutions ad attuare un **approccio multidisciplinare** che intreccia diverse competenze, in grado di offrire soluzioni operative in linea con le esigenze del cliente: **un interlocutore unico per qualsiasi problema tecnico-gestionale**.

La **customer satisfaction** è il leitmotiv di tutte le attività di Interstudio Engineering Solution, ed è alla base della filosofia relazionale con il cliente, rappresentando uno dei parametri qualitativi utilizzati come fattore di valutazione dell'efficienza ed efficacia delle attività della società stessa.





settori

La società **Interstudio Engineering Solution** opera nei seguenti campi per fornire un servizio integrato e completo a 360°

ENERGIA

Energia e futuro

La crescente attenzione alle problematiche del risparmio energetico e la ricerca di soluzioni costruttive in grado di dare un miglior confort ambientale richiedono progettazioni mirate.

Interstudio Engineering Solutions si dedica con passione allo sviluppo di progetti che abbiano come obiettivo primario quello di creare nuova energia da impianti innovativi e in linea con il rispetto dell'uomo e della natura.

Ai progetti di maggiore complessità, Interstudio Engineering Solutions affianca anche i servizi di diagnosi e certificazione energetica degli edifici, con la redazione di tutti i documenti necessari alle pratiche di regolamentazione della materia.

I SERVIZI

Interstudio Engineering Solutions sviluppa la progettazione e gestisce la realizzazione, anche dal punto di vista della sicurezza, di:

- impianti eolici;
- impianti idroelettrici;
- impianti a biomassa solida a combustione diretta;
- impianti a biomasse liquide;
- impianti solari fotovoltaici;
- impianti a biogas da biomasse;
- impianti a biogas da discarica;
- centrali idroelettriche.



INFRASTRUTTURE

Facciamo strada

Il progresso economico e sociale di un paese si può misurare sull'efficienza delle sue reti di trasporto, stradali e ferroviarie, dei suoi acquedotti, gasdotti, delle sue reti di scarico e di difesa del suolo, rendendo il tema infrastrutturale argomento centrale per qualsiasi progetto di rinnovamento delle società moderne. In questo campo Interstudio Engineering Solution si impegna a sviluppare soluzioni innovative e funzionali il cui obiettivo è quello di realizzare opere efficienti nel rispetto del contesto in cui si sviluppa. Per questa ragione, la sostenibilità ambientale è la condizione essenziale per la riuscita dei nostri progetti e la capacità di vedere non solo la singola opera da realizzare, ma tutte le interazioni con l'ambiente circostante.

I SERVIZI

Interstudio Engineering Solution sviluppa la progettazione e gestisce la realizzazione, anche dal punto di vista della sicurezza, di:

- strade;
- viadotti;
- fognature;
- impianti di smaltimento;
- impianti di trattamento delle acque reflue;
- sistemazioni fluviali;
- opere di consolidamento;
- opere di bonifica.



EDILIZIA

Progetti in cantiere

Partendo da un'analisi attenta del contesto reale e delle prestazioni attese, Interstudio Engineering Solution è in grado di sviluppare soluzioni personalizzate e adeguate alle esigenze della Committenza. Interstudio Engineering Solutions punta su una progettazione di tipo integrato che fornisce un sistema di servizi di ingegneria per lo sviluppo di una unica soluzione progettuale, coerente con le esigenze tecnico economiche, architettoniche, impiantistiche, energetiche e di sicurezza antincendio, concepita nell'ottica di un'analisi globale del sistema edificio-impianto e delle tecniche costruttive dell'involucro edilizio.

Interstudio Engineering Solutions definisce il Processo edilizio, quale sequenza organizzativa di fasi operative che partono dall'analisi ed ideazione dell'opera, dalla redazione del progetto, dalle valutazioni economiche di intervento (Budgeting), fino al controllo e alla gestione del processo edilizio, sia in fase di progettazione (Project Management) che di realizzazione (Construction Management), facendo in modo che tali fasi siano coordinate ed analizzate, di volta in volta, da tutti gli interlocutori che partecipano al processo.

I SERVIZI

Interstudio Engineering Solutions sviluppa la progettazione e gestisce la realizzazione, anche dal punto di vista della sicurezza, nei seguenti campi:

- edilizia residenziale, terziaria ed industriali e grande distribuzione;
- recupero e restauro di palazzi ed edifici storici vincolati;
- adeguamento tecnologico edifici esistenti;
- edilizia speciale: ospedali e case di cura, centri sportivi, musei, luoghi di spettacolo, scuole.

attività



La società **Interstudio Engineering Solution** fornisce un servizio integrato attraverso una completa selezione di attività

PROGETTAZIONE

L'esperienza maturata nel campo della progettazione, sia in ambito civile che industriale, porta Interstudio Engineering Solutions a prestare particolare attenzione all'analisi dei bisogni e alla loro trasposizione a livello tecnico, attraverso l'applicazione di metodologie di progettazione innovative e tecniche costruttive all'avanguardia.

Le attività sono gestite attraverso:

- l'analisi del quadro programmatico normativo;
- la valutazione preliminare di fattibilità tecnica ed economica;
- il controllo di completezza ed adeguatezza degli elaborati tecnici;
- l'assistenza tecnica presso gli Enti preposti al rilascio delle autorizzazioni;
- la pianificazione economica e finanziaria dell'intervento;
- il supporto in fase di gara per l'individuazione degli appaltatori e dei fornitori;
- la consulenza tecnica, amministrativa, legale e contrattuale;
- la progettazione architettonica, impiantistica e strutturale in acciaio e cemento armato;
- lo sviluppo della progettazione costruttiva, avvalendosi della conoscenza di tecnologie e modalità operative offerte dal mercato.

Interstudio Engineering Solutions si propone come fine "l'integrazione", nel processo edilizio, di tutte le componenti specialistiche che convergono alla trasformazione dell'ambiente. Tale approccio integrato assicura, sin dalla fase ideativa, l'ottimizzazione del progetto per funzionalità, economia e rispetto dei tempi di realizzazione.



VALIDAZIONE DI PROGETTO

Interstudio Engineering Solution opera a supporto di Committenti pubblici nell'ambito della Validazione della progettazione, in accordo a quanto previsto dal D.Lgs 163/2006 art. 112, per la verifica della rispondenza dei tre livelli progettuali (preliminare, definitivo ed esecutivo), a quanto previsto dalla legge e dai regolamenti attuativi.

La validazione è uno strumento di garanzia dei Committenti che, a seguito di una verifica indipendente sul proprio Progetto, prima dell'inizio dei lavori hanno la possibilità di ridurre i rischi di varianti e di ritardi sul proprio investimento.

Interstudio Engineering Solution avvalendosi di un team multidisciplinare di tecnici qualificati, offre un ventaglio di servizi atti a verificare la qualità del progetto, la correttezza delle soluzioni prescelte e la rispondenza del progetto stesso alle esigenze funzionali ed economiche. L'attività tecnica si sviluppa attraverso le seguenti fasi:

- esame della configurazione generale del Progetto: con lo scopo di controllare la presenza di tutti i documenti previsti dalla legge per le diverse fasi progettuali;
- verifica monodisciplinare: volta ad accertare la rispondenza ai dei requisiti di base e garantire la loro correttezza tecnica, completezza e congruenza;
- fase di verifica di interfaccia: al fine di verificare che le parti monodisciplinari di progetto siano tra loro congruenti;
- fase di verifica finale: con lo scopo di riesaminare che tutti gli esiti dei controlli svolti siano coerenti con i dati di input e con i risultati della progettazione.

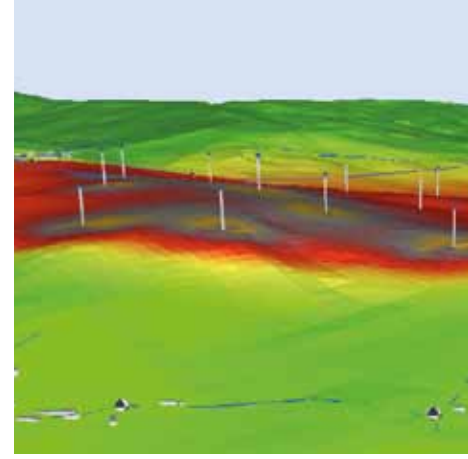
SISTEMI DI GESTIONE

Incrementare il livello di soddisfazione dei Clienti assicurando e migliorando la qualità dei prodotti/servizi forniti, impegnarsi nel miglioramento continuo delle prestazioni ambientali e ridurre i rischi per la salute aumentando la sicurezza dei lavoratori, rappresentano i tre obiettivi di un nuovo approccio alla Gestione delle attività di produzione di beni e servizi.

Interstudio Engineering Solutions offre servizi di consulenza, assistenza e supporto tecnico per l'ottenimento delle certificazioni UNI EN ISO 9001, 14000 e 18001 attraverso le seguenti attività:

- predisposizione di un modello di organizzazione e gestione per l'adempimento di tutti gli obblighi giuridici;
- predisposizione di sistemi di registrazione;
- predisposizione di un modello organizzativo per prevedere le funzioni idonee ad assicurare le competenze tecniche e i poteri necessari per la verifica, valutazione, gestione e controllo del rischio;
- predisposizione di sistemi per disciplinare il rispetto delle misure indicate nel modello di gestione;
- predisposizione di un sistema di controllo sull'attuazione del modello e sul mantenimento nel tempo delle condizioni di idoneità delle misure adottate.





MONITORAGGI STRUMENTALI AMBIENTALI

Interstudio Engineering Solutions svolge diverse attività nel campo dei monitoraggi ambientali come:

- rilievi e Valutazioni di Impatto Acustico (LQ n.447/95, art.8 comma 2/4);
- rilievi e Valutazioni Previsionali di Clima Acustico (LQ n.447/95, art.8 comma 3);
- valutazione dei requisiti acustici passivi degli edifici, certificazioni e collaudi in opera (DPCM 05.12.1997);
- misure fonometriche e valutazione dei livelli di immissione in ambiente esterno ed abitativo;
- progettazione di interventi di bonifica acustica ambientale;
- progettazione di interventi di bonifica sonora su macchine, impianti e ambienti di lavoro;
- monitoraggio campi elettromagnetici;
- misurazioni strumentali gas radon;
- esposizione a radiazione ottiche;
- analisi ambientali circa inquinamento delle acque, dell'area e del suolo;
- misurazioni strumentali dei parametri microclimatici ed illuminotecnici dei luoghi di lavoro.

SERVIZI EFFICIENZA ENERGETICA

Interstudio Engineering Solution svolge diverse attività nel campo dei servizi di efficienza energetica come:

- analisi e consulenza nei mercati energetici;
- contenimento dei consumi energetici negli edifici;
- certificazione energetica degli edifici;
- diagnosi e audit energetici;
- valutazioni tecnico-economiche per l'utilizzo di tecnologie efficienti;
- elaborazione particolari costruttivi con particolare riguardo al contenimento energetico;
- verifica dispersioni termiche (L 10/91 - 192/05).





DIREZIONE LAVORI

Interstudio Engineering Solution con l'assunzione dell'incarico di Direzione Lavori si occupa di dirigere, coordinare e supervisionare i lavori, seguendo ogni singola fase della costruzione, tenendo in conto i requisiti di partenza, il budget, il rispetto dei timing e la gestibilità futura dell'opera.

In base alla tipologia dei lavori Interstudio Engineering Solution si occupa di:

- vigilare sulla rispondenza delle opere alle previsioni progettuali sia in termini qualitativi che quantitativi, alle norme pertinenti, agli standard qualitativi, alle linee guida delle compagnie assicurative e ai permessi di costruzione;
- ridurre i rischi tecnici e prevenire errori di costruzione grazie alla continua supervisione;
- disporre, qualora vi siano inottemperanze esecutive, la demolizione ed il successivo rifacimento delle opere stesse;
- accertare che i lavori proseguano secondo i programmi temporali definiti in sede contrattuale, evitando, per quanto possibile, che si generino ritardi nella ultimazione delle opere;
- condurre un accurato e metodico controllo delle opere eseguite ai fini di redigere la contabilità lavori per le emissioni degli stati di avanzamento lavori e contabilità finali;
- gestire le varianti in corso d'opera;
- predisporre tutti i documenti, i certificati e le dichiarazioni pertinenti.

COLLAUDI

I collaudi sono attività tecniche che hanno l'obiettivo di accertare, in corso d'opera e a fine lavori, la rispondenza delle opere alle previsioni contrattuali e legislative.

Interstudio Engineering Solutions si propone di svolgere le seguenti tipologie di collaudo:

- collaudi amministrativi, con lo scopo di accertare la rispondenza della contabilità finale alle opere effettivamente realizzate;
- collaudi tecnico-funzionali, volti ad accertare la rispondenza e la funzionalità delle opere nei confronti degli scopi e delle attese fissate dal progetto delle opere medesime;
- collaudi strutturali, previsti da specifiche disposizioni legislative, che hanno direttamente attinenza alle opere strutturali (metalliche o in cemento armato).



SICUREZZA

Ogni progetto per il raggiungimento di un "obiettivo" deve contemplare un approccio sistemico ed integrato, il cui punto di partenza è la "sicurezza". Lo studio di questo processo deve prendere in considerazione l'analisi delle problematiche esecutive, comportamentali e ambientali e la relativa individuazione di soluzioni e misure preventive ed organizzative atte all'eliminazione dei rischi o, ove ciò non sia possibile, alla loro riduzione al minimo.

Interstudio Engineering Solution per aiutare il cliente a raggiungere i propri obiettivi svolge le seguenti attività:

Gestione della prevenzione nei luoghi di lavoro

- audit di conformità agli adempimenti del D.Lgs 81/08 e smi;
- valutazione dei rischi con relativa stesura o aggiornamento del relativo Documento (art. 28 D.Lgs 81/08);
- effettuazione dei compiti del servizio di prevenzione e protezione e/o assunzione del ruolo di RSPP (art. 33 D.Lgs 81/08);
- attività relative ai Contratti d'appalto (VTP, DUVRI, etc art. 26 D.Lgs 81/08 e s.m.i.);
- sorveglianza sanitaria (art. 41 D.Lgs 81/08).

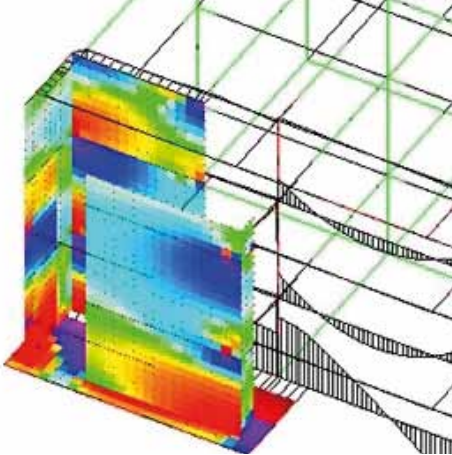
Formazione e addestramento (D.Lgs 81/08 e s.m.i)

- formazione generale per i lavoratori relativa ai concetti di rischio, danno, prevenzione, protezione, organizzazione della prevenzione aziendale, diritti e doveri dei vari soggetti aziendali (art. 37 comma 1 lett. a);
- formazione specifica per i lavoratori riferita alle mansioni e ai possibili danni e alle conseguenti misure e procedure di prevenzione e protezione caratteristiche dell'attività (art. 37 comma 1 lett. b);
- formazione dirigenti e preposti (art. 37 comma 7);
- formazione relativa alla gestione delle emergenze: addetti antincendio e primo soccorso (art. 37 comma 9);
- formazione e addestramento circa l'uso corretto e l'utilizzo pratico dei DPI (art.77 comma 4 lett. h);
- formazione e addestramento circa l'utilizzo delle macchine e attrezzature (art. 73);
- corsi per addetti antincendio in attività a rischio basso e medio.

Cantieri temporanei e mobili (Titolo IV D.Lgs 81/08 e s.m.i)

- l'incarico di Responsabile dei Lavori o supporto nella verifica delle idoneità tecnico Professionali delle imprese (art. 90 comma 9);
- l'incarico di Coordinatore per la Progettazione o supporto nella redazione del Piano di Sicurezza e Coordinamento e del fascicolo dell'opera;
- l'incarico di Coordinatore per l'Esecuzione dei lavori o Assistente nella verifica delle disposizioni contenute nel PSC, dell'idoneità del Piano Operativo di Sicurezza e nell'organizzazione, tra le varie imprese, della cooperazione e del coordinamento delle attività;
- redazione del Piano Operativo di Sicurezza delle imprese esecutrici;
- soggetto incaricato dall'impresa affidataria per la verifica della congruenza dei POS e per il coordinamento degli interventi di prevenzione e protezione dai rischi delle imprese esecutrici (art. 97 comma 3).





PREVENZIONE INCENDI

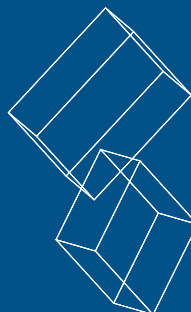
La Sicurezza di aziende e di attività soggette alla disciplina della Prevenzione Incendi è da sempre oggetto di particolare interesse della società. Interstudio Engineering Solution supporta aziende e progettisti nello studio di adeguate tecnologie e soluzioni antincendio, sia per quanto riguarda la protezione passiva, con lo studio di materiali e prodotti per nuove realizzazioni ed adeguamenti, sia per quanto riguarda la progettazione di impianti antincendio od adeguamento degli impianti esistenti. In continuo aggiornamento, siamo in grado di supportare i nostri clienti nella realizzazione di pratiche per il rilascio e il rinnovo del Certificati Prevenzione Incendi (CPI), consulenze tecniche e ottenimento di Parere di Conformità, secondo lo schema procedurale introdotto dal DPR 151/ 2011.

In base alla tipologia di attività soggetta al controllo di prevenzione incendi Interstudio Engineering Solution si occupa:

- del calcolo del carico di incendio per determinare le prestazioni di resistenza al fuoco;
- dello sviluppo dell'iter procedurale per le attività classificate in categoria A, B e C secondo nuovo DPR 151/ 2011e successiva SCIA (segnalazione certificata di inizio attività);
- della redazione dell'asseverazione riguardo la conformità delle opere alle prescrizioni previste dalla normativa antincendio;
- della redazione dell'asseverazione per rinnovo periodico;
- della richiesta di deroga (art. 7), richiesta nulla osta di fattibilità NOF (art. 8) e della verifica in corso d'opera (art. 9);
- della dichiarazione di corretta installazione e funzionamento dell'impianto;
- della dichiarazione di corretta posa dei rivestimenti protettivi di elementi costruttivi portanti e/o separanti ai fini della resistenza al fuoco (DM 07/08/2012);
- della certificazione di resistenza al fuoco di prodotti / elementi costruttivi in opera;
- della stesura della relazione tecnica di prevenzione incendi (DM 07/08/2012);
- della valutazione del rischio incendio ed dell'Elaborazione dei Piani di Emergenza Incendio, ai sensi del DM 10/03/1998;
- della gestione delle emergenze.



Viale Fratelli Casiraghi, 54 _ 20099 Sesto San Giovanni (Mi)
t +39 02 84800760 _ f +39 02 84810771
www.inter-studio.it _ info@inter-studio.it



INTERSTUDIO

ENGINEERING SOLUTIONS

Viale Fratelli Casiraghi, 54 _ 20099 Sesto San Giovanni (Mi)

t +39 02 84800760 _ f +39 02 84810771

www.inter-studio.it _ info@inter-studio.it

